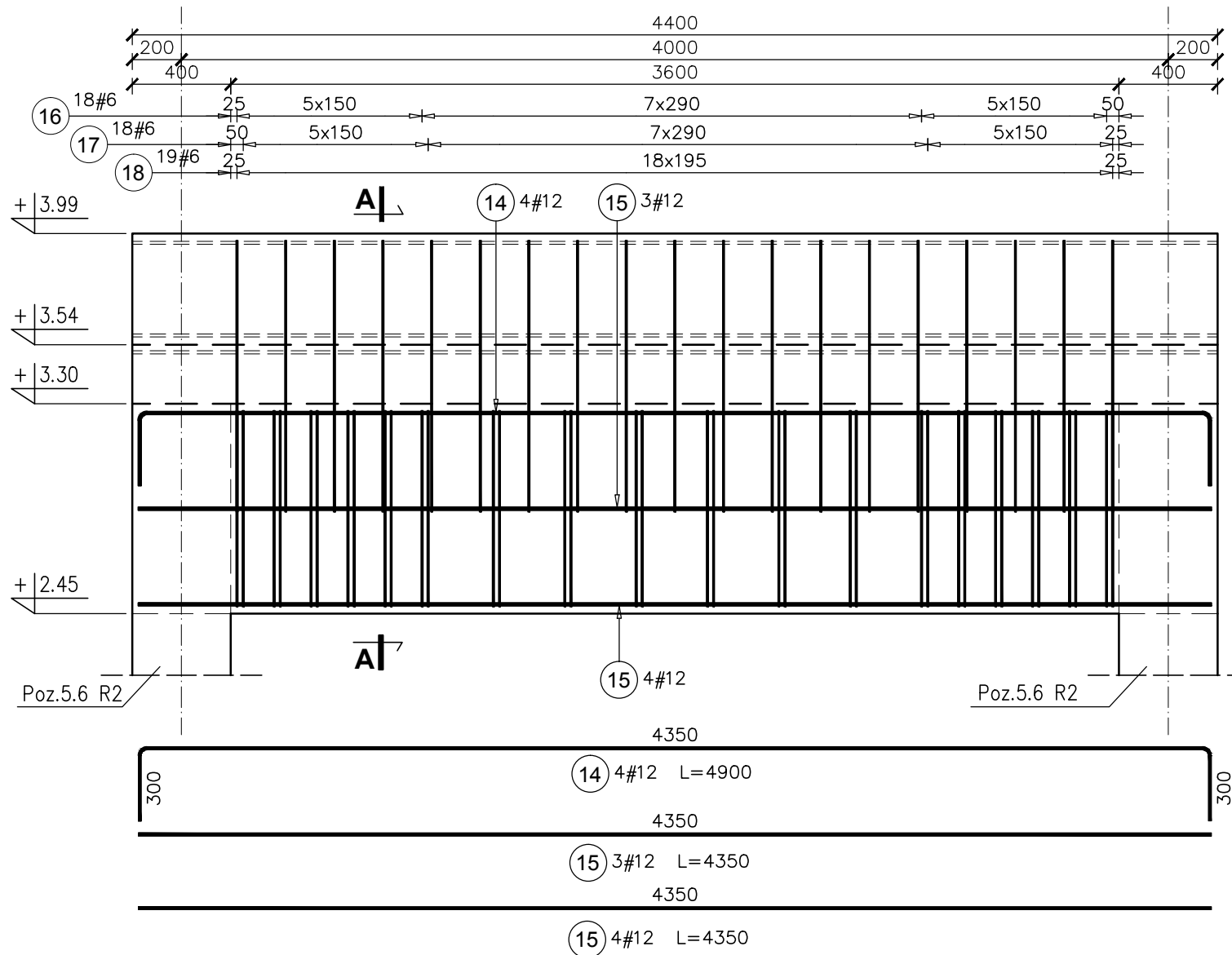
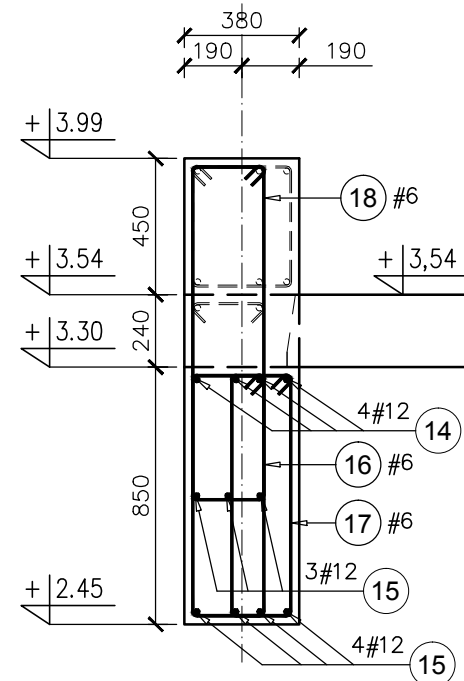


Poz.3.6 B6-I NADPROŻE szt.1

SKALA 1:25



PRZEKRÓJ A-A



UWAGA:

1. Poziomy nadproży porównać z rysunkami architektury.
2. Wszystkie wymiary sprawdzić na budowie.

Elementy	Nazwa	Ilość	Nr pręta	Średnica	Długość (m)	Ilość prętów		Długość całkowita pręta (m)
						w elemencie	ogółem	
	Poz.3.6 B6-I	1	14	12	4,90	4	4	19,60
			15	12	4,35	7	7	30,45
			16	6	2,18	18	18	39,24
			17	6	2,10	18	18	37,80
			18	6	2,79	19	19	53,01
			Długość wg średnic (m)					130
			Masa 1 m pręta (kg/m)					0,22
			Masa łączna wg średnic (kg)					28,87
			Masa łączna wg gatunku stali (kg)					73,32
			Ogółem (kg)					73,32

- KLASA KONSTRUKCJI: S4		- KLASA EKSPOZYCJI: XC1	
- OTULINA ELEMENTÓW C <sub>nom</sub> : 25mm			
- ŚREDNICA GIĘCIA PRĘTÓW: 4Ø (gdy nie wskazano inaczej)			
<b>BETON KONSTRUKCYJNY C20/25 (B25)</b>			
<b>STAL ZBROJENIOWA KLASY C [BST500(A-IIIIN)]</b>			
RYSUNKI ROZPATRYWAĆ Z PROJEKTEM ARCHITEKTURY I PROJEKTAMI BRANŻOWYMI			
BUDDWLANE USŁUGI PROJEKTOWE <b>BIO</b> 36-040 BOGUCHWAŁA MGBIELNICA 39 TEL. 602 455 154	TYTUŁ OPRACOWANIA: Budowa budynku wielofunkcyjnego w miejscu budynku szkoły - projekt zamienny (pozwolenie -373/2007 z dnia 16.10.2007r.)		
	TYTUŁ RYSUNKU: Poz.3.6 B6-I,		
LOKALIZACJA: DZIAŁKA NR EWID. 304/3 i 304/4 w Brzezówce gm. Ropczyce			
FAZA: PROJEKT WYKONAWCZY	BRANZA: KONSTRUKCJA	DATA: WRZESIEŃ 2013	SKALA: <b>1:25</b>
ZESPÓŁ PROJEKTOWY: mgr inż. GRZEGORZ OŻÓG	NR UPR: 38/97	PODPIS: Co	NR RYS.: <b>K-07.03</b>
OPRACOWANIE: MACIEJ PROKOP		MProkop	
WERYFIKACJA: dr inż. LIDIA BUDA - OŻÓG	36/97	do	
BIO: 13-17-K-07_v12 [belki]			24/09/2013